

GR  
EN



ΟΔΗΓΙΕΣ ΧΡΗΣΗΣ ΤΡΑΠΕΖΑΚΙ ΤΡΟΧΗΛΑΤΟ  
USER MANUAL OVER BED TABLE

  
M E D I C A L E Q U I P M E N T

REF: 0806645, 0806646

CE

## Προοριζόμενη Χρήση:

Τα τραπεζάκια αυτά προορίζονται κυρίως για άτομα που είναι στο κρεβάτι και χρειάζονται βοήθεια για την κατανάλωση γευμάτων ή την ανάγνωση ενός βιβλίου. Πάνω στο τραπεζάκι μπορεί να τοποθετηθεί το γεύμα ή το βιβλίο, χωρίς να χρειάζεται ο χρήστης να σηκωθεί από το κρεβάτι.

Ωστόσο μπορούν να χρησιμοποιηθούν τόσο στο κρεβάτι όσο και στην καρέκλα, είτε στο νοσοκομείο είτε και στο σπίτι.

## Γενικές Προειδοποιήσεις:

- ΜΗΝ χρησιμοποιείτε το προϊόν αυτό ή οποιονδήποτε διαθέσιμο προαιρετικό εξοπλισμό, εάν δεν έχετε πρώτα διαβάσει και κατανοήσει πλήρως το παρόν εγχειρίδιο χρήσης. Εάν αδυνατείτε να κατανοήσετε τις προειδοποιήσεις, τις προφυλάξεις ή τις οδηγίες, επικοινωνήστε με έναν επαγγελματία υγείας, αντιπρόσωπο ή το τεχνικό προσωπικό, πριν επιχειρήσετε να χρησιμοποιήσετε τη συσκευή, διαφορετικά μπορεί να προκληθεί τραυματισμός ή βλάβη.
- Φυλάσσετε το προϊόν μακριά από πηγές θερμότητας.
- Να είστε προσεκτικοί όταν τα παιδιά είναι κοντά και ΜΗΝ αφήνετε τα παιδιά να παίζουν με το προϊόν.
- Να μην υπερβαίνετε το μέγιστο ωφέλιμο φορτίο.

## Πριν την Χρήση:

1. Ελέγξτε εάν ο σκελετός έχει υποστεί ζημιά, προκειμένου να διασφαλιστεί η ασφαλής χρήση του προϊόντος. Δεν υπάρχουν ρωγμές ή σπασίματα στο σκελετό.
2. Ελέγξτε εάν το προϊόν έχει συναρμολογηθεί σωστά.
3. Δώστε προσοχή στο σφίξιμο του πόμολου και των βιδών.
4. Βεβαιωθείτε ότι η επιφάνεια του δαπέδου που θα υποστηρίξει το τραπεζάκι είναι επίπεδη.
5. Κάνετε τις ρυθμίσεις στο προϊόν χωρίς να έχει φορτίο.
6. Βοηθήστε πάντα τον χρήστη κατά τη διάρκεια της λειτουργίας ανύψωσης.

### Κατά τη χρήση:

Ο βοηθός πρέπει να τοποθετήσει και να προσαρμόσει το τραπεζάκι με τη μέγιστη προσοχή ώστε να αποφευχθούν ξαφνικές κινήσεις ή επικίνδυνες ταλαντώσεις. Ο βοηθός πρέπει να ελέγχει οποιαδήποτε κίνηση του χρήστη.

Μην στηρίζετε στην άκρη του τραπεζιού διότι υπάρχει κίνδυνος ατυχήματος.

Μην υπερβαίνετε ποτέ το μέγιστο επιτρεπτό βάρος του τραπεζιού.

### Συντήρηση & Καθαρισμός:

- Καθαρίστε την επιφάνεια του τραπεζιού μετά από κάθε χρήση του με μαλακό πανί.
- Καθαρίζετε συχνά κάθε τμήμα του προϊόντος.
- Λεκέδες, λάδια ή υπολείμματα πρέπει να αφαιρούνται από την επιφάνεια του τραπεζιού.
- Χρησιμοποιείτε μόνο ένα υγρό πανί και ήπιο σαπούνι στις επιφάνειες όπου χρήζουν καθαρισμό.
- Στη συνέχεια στεγνώστε καλά με ένα στεγνό πανί πριν χρησιμοποιήσετε το προϊόν. Μην αφήνετε το τραπεζάκι βρεγμένο.
- Εάν πρέπει να απολυμάνετε το προϊόν, χρησιμοποιήστε ένα κοινό, ήπιο απολυμαντικό.



### ΠΡΟΣΟΧΗ (!):

- Σε περίπτωση που παρουσιαστεί πρόβλημα **ΜΗΝ** χρησιμοποιείτε το προϊόν μέχρι να αποκατασταθεί & επικοινωνήστε με τον εξουσιοδοτημένο και εκπαιδευμένο αντιπρόσωπο
- Η χρήση του εν λόγω προϊόντος απαγορεύεται για σκοπούς διαφορετικούς από αυτούς που ορίζονται στο παρόν εγχειρίδιο
- Η MOBIAC A.E απορρίπτει κάθε ευθύνη για ζημιές που προκύπτουν από ακατάλληλη χρήση του προϊόντος ή χρήση άλλη από αυτή που αναφέρεται στο παρόν εγχειρίδιο.
- Η MOBIAC A.E διατηρεί το δικαίωμα να κάνει αλλαγές στο προϊόν και στο ακόλουθο εγχειρίδιο χωρίς προηγούμενη ειδοποίηση, προκειμένου να βελτιώσει τα χαρακτηριστικά του.



## Προστασία του Περιβάλλοντος

Εάν κάποια μέρα διαπιστώσετε ότι το προϊόν σας χρειάζεται αντικατάσταση ή δεν σας χρησιμεύει πλέον, σκεφτείτε την προστασία του περιβάλλοντος:

- 1) Μην πετάξετε το προϊόν σας μαζί με τα υπόλοιπα αστικά απόβλητα (αυτή είναι και η σημασία του αναγραφόμενου συμβόλου ανακύκλωσης).
- 2) Απευθυνθείτε στην Δημοτική Αρχή σας για να σας υποδείξει τα σημεία διάθεσης του προϊόντος σας για ανακύκλωση.
- 3) Διαθέτοντας το άχρηστο πλέον προϊόν σας στο σωστό σημείο ανακύκλωσης βοηθάτε. στην προστασία του περιβάλλοντος καθώς και στην εκμετάλλευση εκ νέου των υλικών του προϊόντος σας.

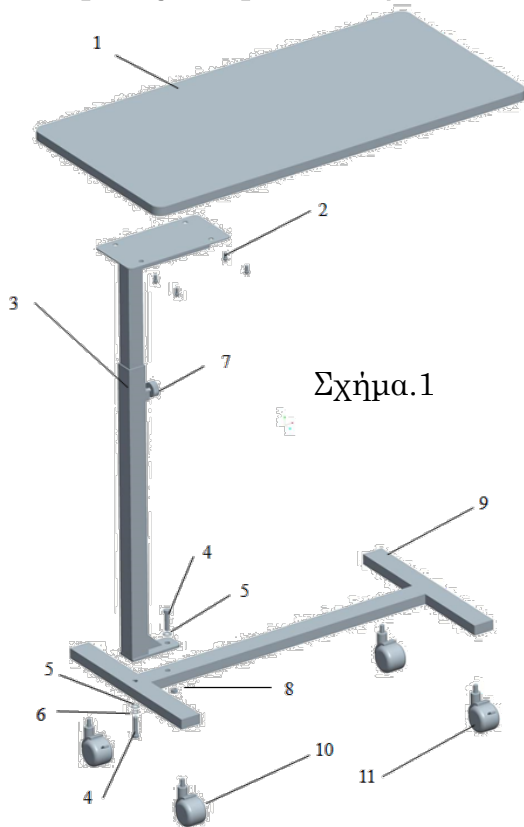
### Δήλωση Συμμόρφωσης:

Με αποκλειστική μας ευθύνη δηλώνουμε ότι τα αναφερόμενα Ιατροτεχνολογικά Προϊόντα στην παρούσα δήλωση είναι χαμηλής Κατηγορίας Διακινδύνευσης (Risk Class I) και πληρούν τις απαιτήσεις του Ευρωπαϊκού Κανονισμού 745/2017 και κατά περίπτωση τα αναφερόμενα πρότυπα και νομοθεσία.

	0806646	0806645
	<b>ΤΡΑΠΕΖΑΚΙ ΤΡΟΧΗΛΑΤΟ ΣΤΑΘΕΡΟ</b>	<b>ΤΡΑΠΕΖΑΚΙ ΤΡΟΧΗΛΑΤΟ ΜΕ ΑΝΑΚΛΙΣΗ</b>
<b>Σκελετός:</b>	Ατσάλινος	Ατσάλινος
<b>Επιφάνεια:</b>	Εύλινη	Εύλινη, Ανακλινόμενη, με ειδική εσοχή για Ανάγνωση.
<b>Χρώμα:</b>	Καφέ	Καφέ
<b>Διαστάσεις Επιφάνειας(ΜxΠ):</b>	77x38 cm	80,5x38 cm (20+60,5 x38 cm)
<b>Τροχήλατο:</b>	Διαθέτει φρένα στους δύο τροχούς	Διαθέτει φρένα στους δύο τροχούς
<b>Ανύψωση:</b>	Χειροκίνητη	Χειροκίνητη
<b>Ρυθμιζόμενο ύψος:</b>	75-126 cm	75-126 cm
<b>Μέγιστο φορτίο:</b>	12 Kg	12 Kg
<b>Βάρος προϊόντος:</b>	9,6 Kg	9,2 Kg



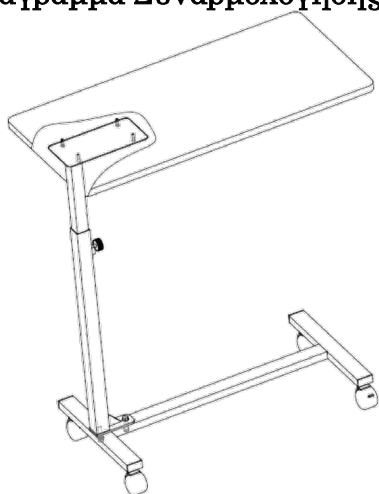
Για το 0806646: Τα εξαρτήματα συναρμολόγησης για το τραπέζι κρεβατιού φαίνονται στο Σχήμα #1



### Ρύθμιση Ύψους

Χαλαρώστε το πόμολο ώστε να ανεβάσετε το τραπέζι και σφίξτε το μόλις φτάσει στο επιθυμητό ύψος. Ομοίως πράξτε για να χαμηλώσετε το επίπεδο του τραπεζιού.  
Σχήμα#2.

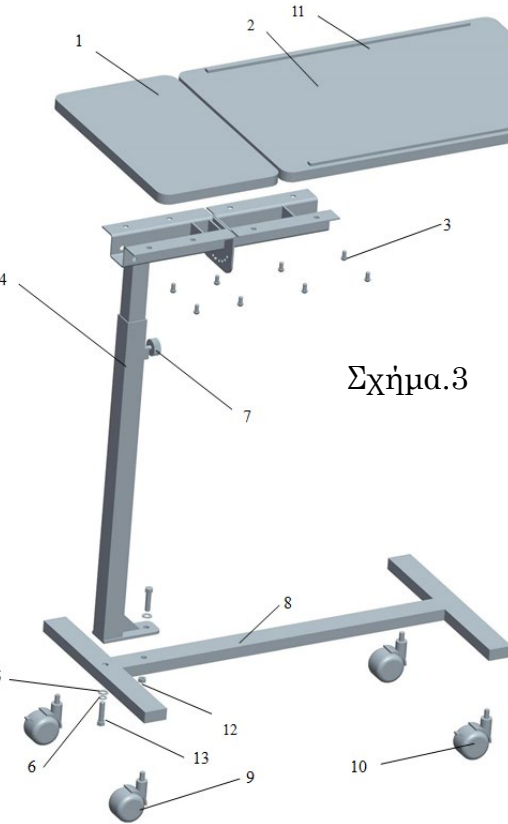
### Διάγραμμα Συναρμολόγησης



Σχήμα.2

Για το 0806645: Τα εξαρτήματα συναρμολόγησης για το τραπέζακι κρεβατιού φαίνονται στο Σχήμα #3

1. Άνω τμήμα
2. Κινούμενο Άνω τμήμα
3. M6 Βίδα
4. Ανασυρόμενος άξονας
5. Φ8 Ροδέλα
6. Φ8 Ροδέλα
7. Πόμολο
8. Πλαίσιο βάσης
9. Τροχός
10. Λεβιές κλειδώματος
11. Βάση διαβάσματος
12. M8 Παξιμάδι
13. M8 Βίδα

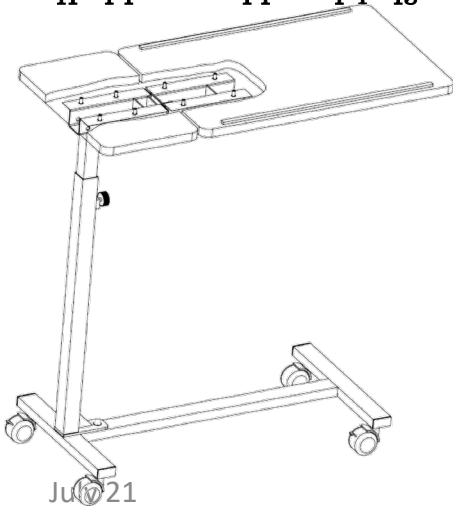


Σχήμα.3

### Ρύθμιση Ύψους

Χαλαρώστε το πόμολο ώστε να ανεβάσετε το τραπέζι και σφίξτε το μόλις φτάσει στο επιθυμητό ύψος. Ομοίως πράξτε για να χαμηλώσετε το επίπεδο του τραπεζιού.  
Σχήμα#4.

### Διάγραμμα Συναρμολόγησης



Χαλαρώστε το πόμολο πριν ανεβάσετε ή χαμηλώσετε το τραπέζι.

Σχήμα.4

## Για το 0806645: Ρύθμιση Ανάκλισης:

Τραβήξτε προς τα μπροστά την μπροστινή επιφάνεια, βεβαιωθείτε ότι η βίδα έχει βγει από την αντίστοιχη οπή της, περιστρέψτε την επιφάνεια στην επιθυμητή θέση, σπρώξτε την επιφάνεια προς τα πίσω, ταιριάζοντας την βίδα στην κατάλληλη οπή για την καλύτερη εφαρμογή. Σχήμα#5.





## Εγγύηση:

Το προϊόν φέρει εγγύηση καλής λειτουργίας για ένα (1) χρόνο από την ημερομηνία αγοράς.

Η εγγύηση καλύπτει εργοστασιακές βλάβες & ΔΕΝ καλύπτει βλάβες που προέρχονται από κακή χρήση, κακή συντήρηση, τροποποίηση, κατάχρηση ή και μη συμμόρφωση με τις οδηγίες χρήσης του προϊόντος.

Επίσης ΔΕΝ καλύπτει φθειρόμενα μέρη όπως φρένα, παπουτσάκια και ότι μπορεί να φθαρεί κατά την διάρκεια της χρήσης ή με το πέρασ του χρόνου.

Επίσης δεν καλύπτονται εντός εγγύησης ζημιές ή ελαττώματα που προκαλούνται από: φυσικές καταστροφές, μη εξουσιοδοτημένη συντήρηση ή επισκευή, προβλήματα τροφοδοσίας (όπου προβλέπεται), εταιρίες μεταφορών.

## Φόρμα Εγγύησης

### Στοιχεία Αγοραστή

Όνοματεπώνυμο : .....

Ημ/νία Αγοράς: .....S/N.....

LOT:.....Τηλέφωνο: .....

### Στοιχεία Καταστήματος

Επωνυμία : .....

Διεύθυνση:.....

Τηλέφωνο: .....

Σφραγίδα καταστήματος



MOBIAK S.A

ΚΑΘΙΑΝΑ ΑΚΡΩΤΗΡΙΟΥ, ΧΑΝΙΑ - ΚΡΗΤΗ  
ΚΑΘΙΑΝΑ ΑΚΡΟΤΙΡΙΟΥ CHANIA - CRETE

T: +30 28210 63222 | WEB: www.mobiakcare.com



## **Intended Use:**

The Over Bed Tables are mainly intended for people who are bedridden and need help for their meals or to read a book. The meal or the book can be placed on the table, without the user get out of bed. However, they can be used both on bed or on a chair, either in the hospital or at home.

## **General Warnings:**

- If you don't read this user manual, it is preferable not to use this product or another available part. If you don't understand the usage or the precautions, please contact with the dealer or the proper technical person before you use the product because may be caused damage.
- Keep away the device from heat sources.
- Be careful when children are nearby and do not allow the children to play with the product.
- Do not exceed the maximum payload.

## **Before use:**

1. Check if the frame is damaged in order to guarantee a safe use of the product. (There are no cracks or fractures in the frame)
2. Check the device is properly assembled.
3. Pay attention to the locking of the knobs & screws
4. Make sure that the floor surface that will support the over bed table is flat
5. Make the adjustment operations without load.
6. Always assist the user during the elevation operation.

### **During the Use:**

The assistant must place and adjust the overbed table with the maximum care to avoid sudden movements or dangerous oscillations. The assistant must check any movement of the user.

Do not rely on the edge of the table because there is a risk of accident.

Do not exceed the maximum loading weight of the table

### **Maintenance & Cleaning:**

- Clean the table surface after each use with a soft cloth.
- Clean each section of the product frequently.
- Dirt, oil or debris must be removed from the table surface.
- Use only a cloth and mild soap on surfaces that need cleaning.
- Then use a clean cloth and dry well before using the product.  
Do not leave the table wet.
- If you need to disinfect the product, use a common, mild disinfectant

### **CAUTION (!):**

- In case of damage or malfunction of your product DOT NOT use the product and please contact the authorized and trained representative.
- Do not use the product for a purpose not indicated in this manual
- MOBIAK S.A declines all responsibilities for any consequences resulting from an incorrect use of this product and from unauthorized alteration to the frame of the product.
- MOBIAK S.A reserves the right to change the information contained in this document without previous notice



## **Environmental Protection:**

If one day you find that your product needs to be replaced or it is no longer working for you, consider protecting the environment:

- 1) Do not dispose your product along with the rest of the public waste (this is also the meaning of the shown recycling sign).
- 2) Contact your Public Authorities and they will instruct you of the Recycling centers to which your product must be disposed.
- 3) Correct disposal of your product helps the protection of the environment as well as the recycling of the product's components.

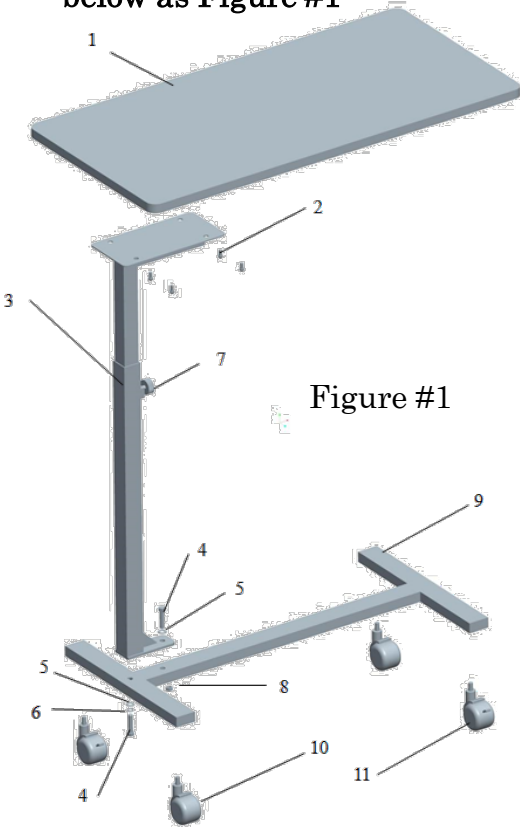
## **Declaration of Conformity:**

We are solely responsible for declaring that the Medical Devices mentioned in this statement are of Low-Risk Class (Class I) and comply with the requirements of the European Regulation 745/2017 and where appropriate, the standards and legislation referred to.

	0806646	0806645
	<b>FIXED OVER BED TABLE</b>	<b>RECLINING OVER BED TABLE</b>
<b>Frame:</b>	Steel	Steel
<b>Surface:</b>	Wooden	Wooden, with Reclining function & Special Support for Reading.
<b>Colour:</b>	Brown	Brown
<b>Surface Dimensions (LxW):</b>	77x38 cm	80,5x38 cm (20+60,5 x38 cm)
<b>Wheels:</b>	There are Two Casters with Brakes	There are Two Casters with Brakes
<b>Elevation:</b>	Manual	Manual
<b>Height Adjustable:</b>	75-126 cm	75-126 cm
<b>Max Load:</b>	12 Kg	12 Kg
<b>Product Weight:</b>	9,6 Kg	9,2 Kg



**For 0806646: Over bed table installation parts listed below as Figure #1**



- 1. Table top
- 2. M6 Bolt
- 3. Lifting pole
- 4. M8 Bolt
- 5. Φ8 Washer
- 6. Φ8 Spring washer
- 7. Knob
- 8. M8 Nut
- 9. Base frame
- 10. Swivel caster
- 11. Locking caster

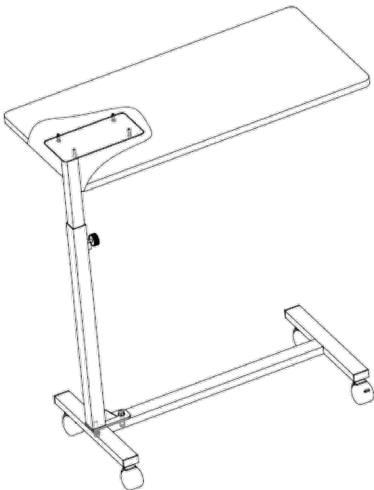
**Figure #1**

**Height adjustment:**

Loosen the knob and lift up the table top to raise the table, tighten the knob at the ideal position; Loosen the knob and press down the table top to lower the table, tighten the knob at the ideal position.

See Figure #2.

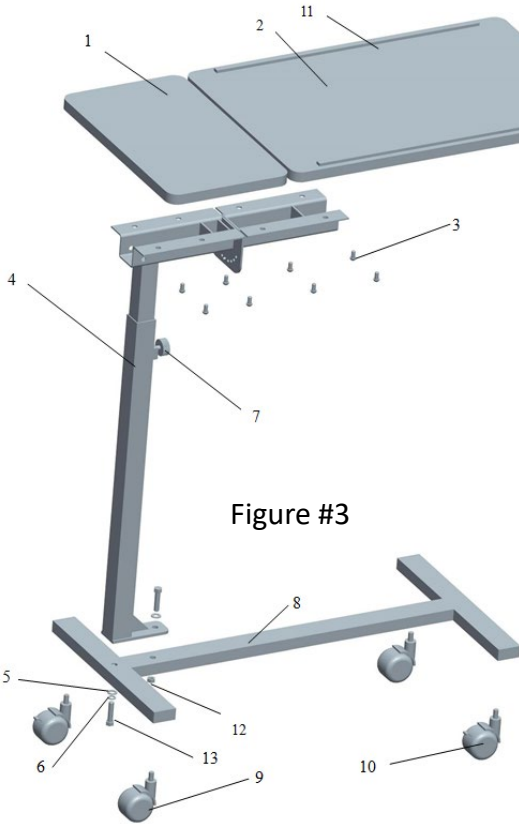
**Assembly Diagram**



Loosen the knob before raise or lower the table.

**Figure #2**

**Για το 0806645: Over bed table installation parts listed below as Figure #3**



- 1. Fixed table top 2. Tilttable table top 3. .M6 Bolt 4. Lifting pole
- 5. Φ8 Washer 6. Φ8 Spring washer 7. Knob 8. Base frame 9. Swivel caster
- 10. Locking caster 11. Reading holder 12. M8 Nut 13. M8 Bolt

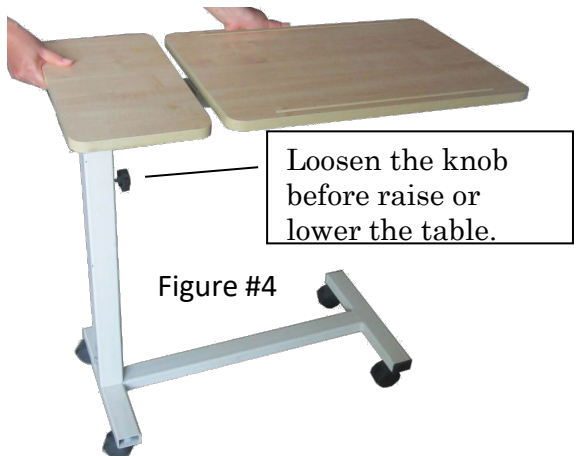
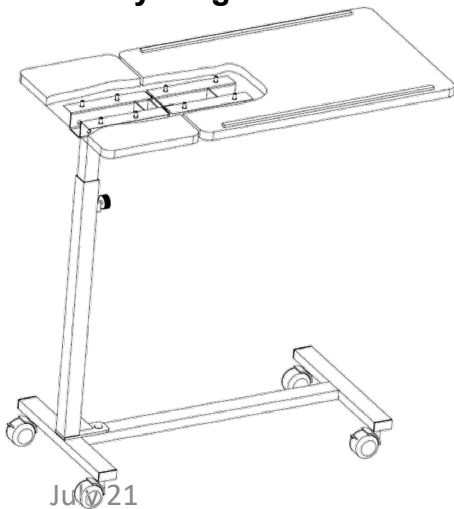
**Figure #3**

**Height adjustment:**

Loosen the knob and lift up the table top to raise the table, tighten the knob at the ideal position; Loosen the knob and press down the table top to lower the table, tighten the knob at the ideal position.

See Figure #4.

**Assembly Diagram**



**Figure #4**

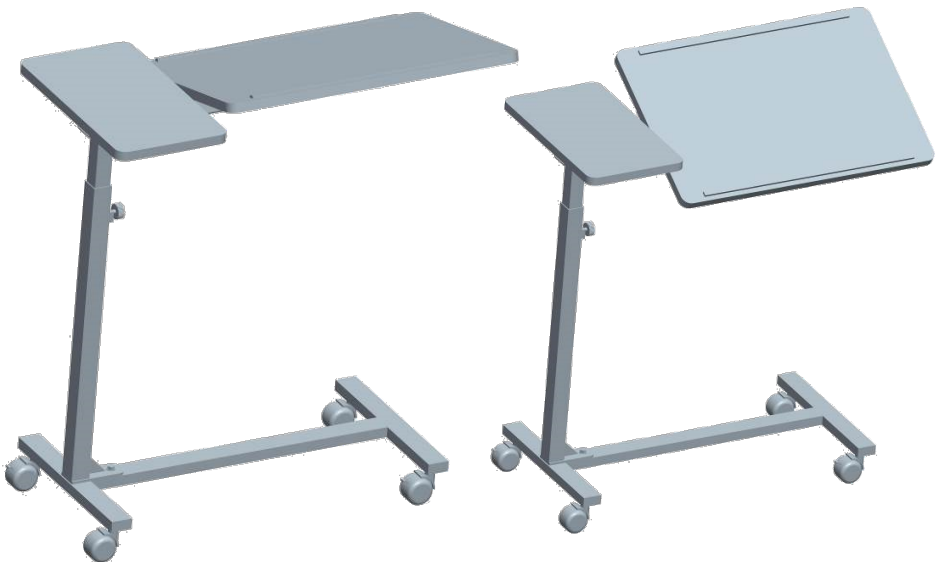
## Για το 0806645: Reclining Adjustment:



Pull forward the front board, make sure the bolt on the board take out of the bolt hole, rotate the board to the ideal position, push backward the board, match the bolt with the hole to get the ideal tilting. See Figure #5.



Figure #5





**Warranty:**

The product is guaranteed for a period of one (1) year from the purchasing date.

The warranty covers factory defects & **DOES NOT** cover damages resulting from misuse, poor maintenance, modification, overuse or non-compliance with the product's operating instructions. Also **DOES NOT** cover the parts that can wear out during use or over time.

Damages or defects caused by natural disasters, unauthorized maintenance or repair, supply problems (where applicable), carriers are not covered by the warranty.

**Warranty Claim Form:**

<p><b><u>Buyers Data</u></b> Name: ..... Date of purchase: .....S/N..... LOT:.....Phone: .....</p> <p><b><u>Resellers Data</u></b> Name :..... Address:..... Phone: .....</p> <p style="text-align: right;"><b>Reseller Stamp</b></p>
---

ΕΡΜΗΝΕΙΑ ΣΥΜΒΟΛΩΝ ΠΟΥ ΒΡΙΣΚΟΝΤΑΙ  
ΣΤΗΝ ΕΤΙΚΕΤΑ ΣΤΟ ΧΑΡΤΟΚΙΒΩΤΙΟ Ή & ΣΤΙΣ ΟΔΗΓΙΕΣ ΧΡΗΣΗΣ ΤΟΥ  
ΠΡΟΪΟΝΤΟΣ

DESCRIPTION OF SYMBOLS THAT HAVE BEEN PRINTED ON THE LABEL  
MASTER CARTON AND OR USER MANUAL



ΙΑΤΡΙΚΗ ΣΥΣΚΕΥΗ  
MEDICAL DEVICE



ΚΑΤΑΣΚΕΥΑΣΤΗΣ  
MANUFACTURER



ΚΩΔΙΚΟΣ ΠΡΟΪΟΝΤΟΣ  
PRODUCT NUMBER



ΣΕΙΡΙΑΚΟΣ ΑΡΙΘΜΟΣ  
SERIAL NUMBER



ΑΡΙΘΜΟΣ ΠΑΡΤΙΔΑΣ  
BATCH NUMBER



ΔΙΑΤΗΡΗΣΤΕ ΣΤΕΓΝΟ  
KEEP DRY



ΧΕΙΡΙΣΤΕΙΤΕ ΜΕ ΠΡΟΣΟΧΗ  
HANDLE WITH CARE



ΧΡΗΣΗ ΜΟΝΟ ΓΙΑ ΕΣΩΤΕΡΙΚΟ ΧΩΡΟ  
IN DOOR USE ONLY



ΣΗΜΑ ΣΥΜΜΟΡΦΩΣΗΣ CE  
CE MARK



ΗΜΕΡΟΜΗΝΙΑ ΠΑΡΑΓΩΓΗΣ  
PRODUCTION DATE



ΔΙΑΒΑΣΤΕ ΤΙΣ ΟΔΗΓΙΕΣ ΧΡΗΣΗΣ  
READ THE INSTRUCTION FOR USE



ΜΗΝ ΧΡΗΣΙΜΟΠΟΙΕΙΤΑΙ ΕΑΝ  
ΤΟ ΚΟΥΤΙ ΕΙΝΑΙ ΚΑΤΕΣΤΡΑΜΜΕΝΟ  
DO NOT USE IF PACKAGE  
IS DAMAGED



ΤΟΠΟΘΕΤΗΣΤΕ ΜΕ ΑΥΤΗ ΤΗ ΦΟΡΑ  
RIGHT WAY UP



ΥΨΟΣ ΣΤΟΙΒΑΞΗΣ 3 ΚΙΒΩΤΙΑ  
STACKING HEIGHT



ΕΥΘΡΑΥΣΤΟ  
FRAGILE



ΑΠΟΡΡΙΨΗ ΗΛΕΚΤΡΙΚΩΝ  
ΕΞΑΡΤΗΜΑΤΩΝ  
WASTE ELECTRICAL AND  
ELECTRONIC EQUIPMENT  
DIRECTIVE